

Przedsiębiorstwo Gospodarki  
Komunalnej  
Spółka z ograniczoną  
odpowiedzialnością w Opocznie  
26-300 Opoczno, ul. Krótka 1  
*Nazwa skrócona:*  
P.G.K. Sp. z o.o. w Opocznie  
tel/fax 44 789 06 47  
e-mail: pgkopoczno@wp.pl  
www.pgk.opoczno.pl



NIP: 768-000-38-62  
REGON: 590028079  
KRS: 0000 110297  
Sąd Rejonowy dla Łodzi-Śródmieścia  
w Łodzi Sąd Gospodarczy  
XX Wydział KRS I Sekcja  
Kapitał Zakładowy: 22.362.000,00 zł  
**Konto bankowe:**  
Bank PEKAO S.A./o Opoczno.  
51 1240 3129 1111 0010 3596 7995

Opoczno, dnia 27.02.2019 r.

## ZAPROSZENIE SPECYFIKACJA ZAMÓWIENIA(SZ) nr sprawy 06/DTE/2019

### I. ZAMAWIAJĄCY

Przedsiębiorstwo Gospodarki Komunalnej Spółka z ograniczoną odpowiedzialnością w Opocznie ul. Krótka 1, 26-300 Opoczno, woj. Łódzkie, Polska, REGON P- 590028079, NIP 768-000-38-62, wpisana jako przedsiębiorca do rejestru sądowego w Sądzie Rejonowym Łódź-Śródmieście XX Wydz. KRS pod Nr 0000110297, kapitał zakładowy w wysokości: **22.362.000,00 zł**, tel.(centrala wewnętrzna) 44 754 76 11, fax. 44 789 06 47 adres intern.: [www.pgk.opoczno.pl](http://www.pgk.opoczno.pl) , e-mail: sekretariat@pgk.opoczno.pl

### II. TRYB UDZIELENIA ZAMÓWIENIA

Zamówienie udzielane w oparciu o przepisy KC oraz § 9-11 Zarządzenie Nr 16/2017 Zarządu Przedsiębiorstwa Gospodarki Komunalnej Spółka z ograniczoną odpowiedzialnością w Opocznie z dnia 01 września 2017 r. w sprawie: tekstu jednolitego zasad postępowania przy udzielaniu zamówień publicznych w Spółce, zwolnione z obowiązku stosowania ustawy Prawo zamówień publicznych.

### III. OPIS PRZEDMIOTU ZAMÓWIENIA, MIEJSCE ŚWIADCZENIA

1. Przedmiot zamówienia stanowią dostawy „Sieć kanalizacji sanitarnej w miejscowości Sobawiny” CPV: 44.16.00.00-9 Rurociągi, instalacje rurowe, rury, okładziny rurowe, rury i podobne elementy; 44.13.00.00-0 Studzienki kanalizacyjne
2. Na przedmiot zamówienia składają się następujące elementy:

#### ZADANIE NR 1

Lp	Nazwa	j.m.	Ilość
1	Rura PE Ø 200x11,9 SDR 17 (kanalizacja) dł 12 mb.	mb	504
2	Rury PVC-u Ø 200/5,9 KL „SN8” kanalizacyjne „lite” łączone na uszczelki gumowe w tym:	mb	52
	Rura PVC-u Ø 200 o długości 2 mb (25 szt.)	mb	50
	Rura PVC-u Ø 200 o długości 1 mb (2 szt.)	mb	2
3	Rura stalowa Ø 273x7,1 (czarna)	mb	10
4	Studzienki kanalizacyjne systemowe DN/ID 400 (typ 425 RK) w tym:	kpl	6
	Kineta zbiorcza PCV typ 425/200 na rurę korugowaną PCV DN/ID 400	szt	5
	Kineta zbiorcza PCV typ 425/200 na rurę korugowaną PCV DN/ID 400	szt	1
	Rura trzonowa korugowana ( dwuścienna SN4) DN/ID 400	mb	18
	Rura teleskopowa PCV Ø 315 dł. 750 mm z włazem żeliwnym typ ciężki 40T	szt	6

	Łącznik teleskopowy PCV DN 400/315 do studni systemowych (typ 425)	szt	6
	Uszczelka gumowa (z wargą) do rury trzonowej korugowanej DN/ID 400	szt	12
5	Korek PCV Ø 200 kanalizacyjny	szt	16
6	Korek PCV Ø 160 kanalizacyjny	szt	18
7	Korek PCV Ø 110 kanalizacyjny	szt	1
8	Nasuwka PCV Ø 200 kanalizacyjna (długa)	szt	36
9	Nasuwka PCV Ø 160 kanalizacyjna	szt	2
10	Kolano PCV Ø 200 < 15° kanalizacyjne	szt	3
11	Kolano PCV Ø 200 < 30° kanalizacyjne	szt	3
12	Kolano PCV Ø 200 < 45° kanalizacyjne	szt	3
13	Kolano PCV Ø 160 < 45° kanalizacyjne	szt	5
14	Trójnik PCV Ø 200/160 < 45°	szt	5
15	Uszczelka in-suit Ø 160 (do rury korugowanej dwuściennej)	szt	4
16	Właz żel. Ø 600 typu ciężkiego 40 T (z zamknięciem zatraskowym)	szt	11

#### ZADANIE NR 2

Lp	Nazwa	j.m.	Ilość
1	Kineta żelbet. Ø 1000 (wg. załącznika)	szt	11
2	Krąg bet. Ø 1000/500 z felcem łączony na uszczelkę (wg załącznika)	szt	38
3	Krąg bet. Ø 1000/250 z felcem łączony na uszczelkę (wg załącznika)	szt	5
4	Nakrywa żelbet. Ø 1200 z otworem Ø 600 z felcem łączona na uszczelkę ( wg załącznika)	szt	11
5	Uszczelka gum. Ø 1000 do studni bet.	szt	54
6	Pasta poślizgowa do betonu (5 kg)	opak.	3
7	Środek poślizgowy SKIDOL do rur PVC-u (2 kg)	opak.	3
8	Pierścień regulacyjny żelbet. pod właz Ø 600 wys. 8 cm	szt	2
9	Pierścień regulacyjny żelbet. pod właz Ø 600 wys. 10 cm	szt	10
10	Pierścień regulacyjny żelbet. pod właz Ø 600 wys. 15 cm	szt	2

3. Wszystkie oferowane materiały, określone wyżej, winny być fabrycznie nowe, posiadać aprobaty techniczne (europejskie aprobaty techniczne), atesty, deklaracje właściwości użytkowych, **informacja o wyrobie** lub znaki budowlane stosownie do wymogów Ustawy z dnia 16 kwietnia 2004 r. o wyrobach budowlanych (Dz. U. z 2016 poz. 1570). Dokumenty stwierdzające posiadane atesty, deklaracje zgodności oraz aprobaty techniczne winny być dołączone do dostarczonych materiałów i wydane Zamawiającemu łącznie z wydaniem przedmiotowych materiałów. Wykonawca obowiązany jest także dołączyć dokument gwarancji producenta- jeżeli wydano.

**4. Miejsce realizacji zamówienia:** Siedziba Zamawiającego, ul. Krótka 1, 26-300 Opoczno.

#### IV. TERMIN WYKONANIA ZAMÓWIENIA

1. Zamówienie z **zadania nr 1** winno być zrealizowane w terminie: do **10 dni** od daty zawarcia umowy.
2. Zamówienie z **zadania nr 2** winno być zrealizowane w terminie: do **30 dni** od daty zawarcia umowy.
3. **Rozładunek materiałów z zadania nr 2 leży po stronie Wykonawcy.**
4. Umowa zostanie zawarta (podpisana) niezwłocznie po dokonaniu wyboru najkorzystniejszej oferty i ogłoszeniu wyników postępowania, nie wcześniej jednak niż 3 dni od daty zawiadomienia wykonawców o wyniku postępowania.

## V. WARUNKI UDZIAŁU W POSTĘPOWANIU ORAZ SPOSÓB OCENY ICH SPEŁNIENIA

O zamówienie mogą się ubiegać oferenci spełniający następujące warunki:

- 1) stosownie do obowiązujących przepisów prawa są uprawnieni do wykonywania działalności w zakresie objętym przedmiotem zamówienia- ocena wg stosownego wpisu we właściwym rejestrze (KRS) albo ewidencji działalności gospodarczej,
- 2) spełniają warunki i kryteria określone w niniejszej Specyfikacji- wg formularza oferty i dokumentów załączonych,
- 3) złożą oświadczenia i dokumenty wymagane przez Zamawiającego,

**Sposób oceny:** Zamawiający dokona oceny spełnienia warunków stawianych Wykonawcom na podstawie wymaganych dokumentów, złożonych przez oferenta, wg formuły „**spełnia-nie spełnia**”.

## VI. WYMAGANE OŚWIADCZENIA I DOKUMENTY

1. wypełniony Formularz Oferty, (wzór: załącznik nr 1 do SZ),
2. aktualny odpis z właściwego rejestru albo aktualne zaświadczenie o wpisie do ewidencji działalności gospodarczej (jeżeli odrębne przepisy wymagają wpisu do rejestru lub zgłoszenia do ewidencji działalności gospodarczej), wystawione nie wcześniej niż **6 miesięcy przed upływem terminu składania ofert**. Z odpisu lub zaświadczenia winno wynikać, kto i w jaki sposób jest uprawniony do reprezentacji wykonawcy- w przeciwnym razie należy dołączyć listę osób uprawnionych oraz wskazać sposób reprezentacji.
3. pełnomocnictwo- jeżeli wykonawcę reprezentuje pełnomocnik,

### Forma dokumentów i ich uzupełnianie

Wymagane oświadczenia woli, określone wyżej w ust. 1, a także dokument określony w ust. 3 należy złożyć w oryginale. Dokument określony wyżej w ust. 2 należy przedstawić w formie oryginałów albo kserokopii- dokumenty złożone w formie kserokopii muszą być opatrzone klauzulą „za zgodność z oryginałem” i poświadczone za zgodność z oryginałem przez Wykonawcę- pieczęć firmowa oraz podpis czytelny albo nieczytelny i pieczęć imienna. Zamawiający dopuszcza poświadczenie zgodności z oryginałem przez jedną z osób podpisujących formularz oferty i egzemplarz umowy. Powyższe wymagania dotyczą wszystkich dokumentów, których złożenie jest konieczne do oceny oferty. W przypadku nie złożenia dokumentu lub złożenia dokumentu nie spełniającego wymagań lub zawierającego braki, Zamawiający wezwie Wykonawcę (faksem) do ich uzupełnienia w terminie nie dłuższym niż 3 dni od daty doręczenia.

## VII. SPOSÓB POROZUMIEWANIA SIĘ Z ZAMAWIAJĄCYM

Oświadczenia, wnioski, zawiadomienia oraz informacje w niniejszym postępowaniu Zamawiający oraz Wykonawcy przekazują w formie **pisemnej** (na piśmie) **faksem lub e-mailem**. Zawiadomienie o wyniku dokonane w formie faksu lub e-mailem ma skutek doręczenia. Nr faksu Zamawiającego: **(44) 789 06 47, e-mail: sekretariat@pgk.opoczno.pl**. Oświadczenia, wnioski, zawiadomienia oraz informacje winny być składane (przesyłane) w dni robocze od poniedziałku do piątku w godzinach od 7:00 do 14:00- złożone po godzinie 14:00 poczytuje się za złożone w dniu następnym- pierwszym dniu pracy.

W przypadku skorzystania z formy faksu lub e-maila, doręczenie oświadczenia, wniosku, zawiadomienia lub informacji uważa się za skuteczne, chyba, że adresat niezwłocznie, nie później niż w następnym dniu roboczym, zawiadomi nadawcę o nieczytelności lub innych wadach doręczonej korespondencji faksowej.

Zamawiający udzieli odpowiedzi, jeśli zapytanie wpłynie nie później niż 3 dni przed wyznaczonym terminem składania ofert. Pisemna treść wyjaśnienia zostanie opublikowana na stronie internetowej Zamawiającego. W szczególnie uzasadnionych przypadkach Zamawiający może dokonać zmian w treści Specyfikacji- w takiej sytuacji zmodyfikowana treść niezwłocznie zostanie ujawniona na stronie internetowej Zamawiającego. Osoba do kontaktu z wykonawcami: pan **Hubert Wiktorowicz**, tel. **(44) 754- 76- 11 w godzinach pracy – od 7<sup>00</sup> do 14<sup>00</sup>** .

## VIII. WADIUM- nie wymagane.

## IX. OFERTA

1. Termin związania ofertą: 30 dni licząc od dnia, w którym upływa termin składania ofert.
2. Opis sposobu przygotowania ofert: Oferta ma być sporządzona w języku polskim na papierze i powinna zawierać:
  - 1) nazwę i dokładny adres oferenta wraz z nr telefonu i faksu oraz numerem REGON i NIP,
  - 2) cenę łączną brutto za przedmiot zamówienia obejmującą wszelkie koszty składające się na jej wysokość- łącznie z dostawą do Zamawiającego ,
  - 3) cenę łączną netto - bez VAT, za przedmiot zamówienia w ramach zadania oraz wysokość należnego podatku VAT, dla poszczególnych zadań,
  - 4) oświadczenie dotyczące stałości warunków podanych w ofercie i związania ofertą w terminie wymaganym przez Zamawiającego,
  - 5) oświadczenie o zapoznaniu się ze Specyfikacją i uwzględnieniu w ofercie wszystkich istotnych elementów składających się na wysokość ceny,

Powyższe dane oraz oświadczenia winny znaleźć się w formularzu oferty, którego wzór stanowi **załącznik nr 1 SZ**. Wykonawca obowiązany jest sporządzić ofertę w oparciu o podany wzór formularza. Jeżeli oferent przygotowuje samodzielnie formularz, winien on zawierać dane odpowiadające danym z dołączonego wzoru formularza.

Pożądane jest, aby wszystkie strony oferty były kolejno ponumerowane i złączone w sposób uniemożliwiający wysunięcie którejkolwiek kartki. Do formularza oferty należy dołączyć wymagane dokumenty, oświadczenia. Oferta winna być podpisana przez osoby upoważnione do reprezentacji wykonawcy. Tak skompletowana całość stanowi ofertę podlegającą rozpatrzeniu.

3. Oferty złożone po terminie składania ofert, tj. po dniu 21.03.2019 r. godz. 10.00 będą odesłane bez otwierania. Wykonawca poniesie wszelkie koszty związane z przygotowaniem i złożeniem oferty oraz obowiązany jest zapewnić, aby oferta wpłynęła do zamawiającego (została fizycznie doręczona do siedziby Zamawiającego) przed upływem terminu składania ofert.
4. W przypadku, gdy wykonawcę reprezentuje pełnomocnik, do oferty musi być załączone pełnomocnictwo określające jego zakres i podpisane przez osoby uprawnione do reprezentacji wykonawcy. Kserokopia pełnomocnictwa musi być potwierdzona za zgodność z oryginałem przez pełnomocnika. Zamawiający przed podpisaniem umowy zażąda do wglądu oryginału pełnomocnictwa lub notarialnie potwierdzonej kopii pełnomocnictwa.
5. Osoby uprawnione do reprezentacji wykonawcy lub pełnomocnik podpisują na każdej stronie: druki formularzy, wszystkie załączniki (wymagane dokumenty, oświadczenia), miejsca, w których zostały naniesione zmiany.

## X. MIEJSCE ORAZ TERMIN SKŁADANIA I OTWARCIA OFERT

### 1) SKŁADANIE OFERT

- a) Oferty należy złożyć w siedzibie Zamawiającego, ul. Krótka 1, 26-300 Opoczno, woj. Łódzkie w sekretariacie Zamawiającego w terminie do dnia **21.03.2019 r. do godz. 10.00, w kopercie oznaczonej: „Sieć kanalizacji sanitarnej w miejscowości Sobawiny” - nie otwierać do dnia 21.03.2019 r. do godziny. 10.30**
- b) Ofertę należy złożyć w nieprzezroczystej, zabezpieczonej przed otwarciem kopercie.

### 2) OTWARCIE OFERT

- a) Otwarcie ofert nastąpi w siedzibie Zamawiającego: 26-300 Opoczno, ul. Krótka 1, w holu budynku głównego, w dniu **21.03.2019 r. o godz. 10.30**.
- b) O wyborze najkorzystniejszej oferty Zamawiający zawiadomi oferenta telefonicznie oraz poprzez stronę internetową [www.pgk.opoczno.pl](http://www.pgk.opoczno.pl)
- c) Niezwłocznie po wyborze najkorzystniejszej oferty Zamawiający upubliczni informację o wyborze najkorzystniejszej oferty.

## XI. KRYTERIA OCENY OFERT

Zamawiający udzieli zamówienia temu Wykonawcy, którego oferta uzyskała największą liczbę punktów w oparciu o przyjęte kryteria oceny ofert. Zamawiający niezwłocznie zawiadomi o wyborze oferty najkorzystniejszej wszystkich wykonawców, którzy złożyli oferty oraz umieści informację o wyborze oferty na swojej stronie internetowej.

**Jedynym kryterium oceny ofert jest kryterium – cena; waga 100 %**

Ustalenie wartości punktowej dla kryterium ceny nastąpi poprzez podstawienie ceny oferty pod wzór:

$$\text{Wartość punktowa} = \frac{\text{najniższa oferowana cena}}{\text{cena z oferty badanej}} \times 100 \% \times 100$$

### **SPOSÓB OBLICZENIA CENY**

Ocenie podlegać będzie cena łączna brutto zadania, stanowiąca całkowite zobowiązanie Zamawiającego związane z realizacją dostawy przedmiotu zamówienia, w tym także koszty dostawy do miejsca realizacji: siedziba Zamawiającego.

## **XII. ISTOTNE POSTANOWIENIA UMOWY**

1. W wyniku udzielenia zamówienia w niniejszym postępowaniu zostanie zawarta umowa.
  - 1) Do umowy mają zastosowanie przepisy kodeksu cywilnego,.
  - 2) Umowa wymaga, pod rygorem nieważności zachowania formy pisemnej, chyba że przepisy odrębne wymagają formy szczególnej.
  - 3) Umowa jest jawna i podlega udostępnieniu na zasadach określonych w przepisach o dostępie do informacji publicznej.
  - 4) Zakres świadczenia Wykonawcy wynikający z umowy jest tożsamy z jego zobowiązaniem zawartym w ofercie.
  - 5) Pozostałe kwestie odnoszące się do Umowy uregulowane są w załączniku nr 2 do niniejszej SZ.
2. Wykonawcy wspólnie ubiegający się o udzielenie zamówienia ponoszą solidarną odpowiedzialność za wykonanie umowy.
3. Zamawiający powiadomi Wykonawcę o przyznaniu mu zamówienia. Wykonawca zobowiązany jest stawić się w siedzibie Zamawiającego celem podpisania umowy. Nie zgłoszenie się Wykonawcy w wyznaczonym terminie będzie traktowane jako uchylenie się od zawarcia umowy, w takim przypadku Zamawiający przyzna zamówienie Wykonawcy sklasyfikowanemu jako następnym w rankingu ofert.

## **XIII. UWAGA !!! ODRZUCENIE OFERT, WYKLUCZENIE WYKONAWCY/ ZAMKNIĘCIE POSTĘPOWANIA BEZ WYBORU OFERT**

1. W przypadku sporządzenia dokumentacji ofertowej niezgodnie z wymaganiami (formalnymi lub merytorycznymi) niniejszej Specyfikacji, Zamawiający wezwie wykonawcę do niezwłocznego złożenia wyjaśnień lub uzupełnienia dokumentacji. Po bezskutecznym upływie terminu do uzupełnienia a także w przypadku nie usunięcia niezgodności, Zamawiający:
  - a) w przypadku gdy oferta wykonawcy nie spełniająca warunków merytorycznych podlega odrzuceniu z niniejszego postępowania.
  - b) Wykonawca nie spełniający warunków podmiotowych formalnych lub który nie uzupełni w terminie złożonych dokumentów podlega wykluczeniu z postępowania niniejszego a jego ofertę uznaje się za odrzuconą.
2. Jeżeli nie można dokonać wyboru oferty najkorzystniejszej ze względu na to, iż zostały złożone oferty o tej samej cenie Zamawiający wzywa wykonawców do złożenia ofert dodatkowych. Wykonawcy składający oferty dodatkowe nie mogą oferować cen wyższych niż zaoferowane w złożonych ofertach.
3. W uzasadnionych przypadkach Zamawiający może, przed upływem terminu składania ofert, zmienić treść Specyfikacji. Zmienioną Specyfikację Zamawiający niezwłocznie przekazuje wszystkim potencjalnym wykonawcom, którym przekazał zapytanie ofertowe. Jeżeli w wyniku zmiany treści zapytania ofertowego jest niezbędny dodatkowy czas na wprowadzenie zmian w ofertach, Zamawiający przedłuża termin składania ofert. Zamawiający oraz potencjalny wykonawca związani są treścią Specyfikacji.
4. Zamawiający zawiera umowę w sprawie udzielenia zamówienia, po uprzednim porównaniu i ocenie ofert. Umowę zawiera się w formie pisemnej, pod rygorem nieważności, chyba że przepisy wymagają szczególnej formy prawnej dla zachowania jej ważności.

- nieważności, chyba że przepisy wymagają szczególnej formy prawnej dla zachowania jej ważności.
5. W toku badania i oceny ofert Zamawiający może żądać od potencjalnych wykonawców wyjaśnień dotyczących treści złożonych ofert.
  6. Zamawiający zamyka postępowanie bez zawarcia umowy jeżeli:
    - a) nie została złożona żadna oferta,
    - b) żadna ze złożonych ofert nie odpowiada wymaganiom stawianym przez Zamawiającego,
    - c) cena najkorzystniejszej oferty przewyższa kwotę, którą Zamawiający może przeznaczyć na sfinansowanie zamówienia, a którą podał przed otwarciem ofert,
    - d) Zamawiający stwierdził zaistnienie istotnych okoliczności, których nie można było przewidzieć wcześniej, a których zaistnienie powoduje niemożność zawarcia prawidłowej umowy.
  7. Załącznikami do niniejszego Zaproszenia ( SZ ) są:
    - a) Formularz ofertowy- wzór- załącznik nr 1,
    - b) Projekt umowy- załącznik nr 2.
    - c) załączniki nr 3a,3b,3c,3d – schematy studni i kinet

#### **XIV. INTEGRALNĄ CZĘŚĆ „SZ” STANOWIĄ ZAŁĄCZNIKI.**

- 1) załącznik nr 1 do SZ – wzór druku Formularza Oferty,
- 2) załącznik nr 2 do SZ - wzór umowy,
- 3) załączniki nr 3a,3b,3c,3d – schematy studni i kinet

**Sporządził**

*Beata Polan*

**Sprawdził/li**

**PRAWNIK**  
*mgr Dariusz Sobolewski*

**Zatwierdził**

dnia: 28.02.2019 r.

**CZŁONEK ZARZĄDU**  
Dyrektor  
**ds. techniczno-ekonomicznych**  
*Jan Wieruszewski*

.....  
pieczęć wykonawcy, REGON, NIP, nr tel. /faks  
adres e-mail, strona internetowa

## FORMULARZ OFERTY nr sprawy 06/DTE/2019

Nawiązując do zaproszenia do złożenia oferty w postępowaniu na dostawę p.n. „Sieć kanalizacji sanitarnej w miejscowości Sobawiny” oferujemy realizację zamówienia na następujących warunkach:

1. Łączna cena brutto (cena oferty) za realizację przedmiotu zamówienia z zadania nr 1 wynosi:..... zł, (słownie: .....)\*
2. Łączna cena netto za realizację przedmiotu zamówienia z zadania nr 1 wynosi:..... zł, należny VAT: .....zł.\*
3. Łączna cena brutto (cena oferty) za realizację przedmiotu zamówienia z zadania nr 2 wynosi:..... zł, (słownie: .....)\*
4. Łączna cena netto za realizację przedmiotu zamówienia z zadania nr 2 wynosi:..... zł, należny VAT: .....zł.\*
5. Oświadczam/y, że podane wyżej warunki oferty nie ulegną zmianie oraz uważamy się za związani niniejszą ofertą przez okres **30 dni** od upływu terminy składania ofert.
6. Do oferty dołączamy ceny jednostkowe materiałów.
7. Oświadczamy, że uwzględniliśmy w cenie ofertowej wszystkie elementy składające się na jej wysokość i nie wnosimy żadnych zastrzeżeń.

.....  
(podpis i pieczęć wykonawcy)

\*- niepotrzebne skreślić

**Projekt Umowy  
sprzedaży materiałów hydraulicznych  
nr sprawy 06/DTE/2019**

Zawarta w **Opcznie** pomiędzy:

**Przedsiębiorstwem Gospodarki Komunalnej Spółka z ograniczoną odpowiedzialnością w Opcznie** z siedziba w Opcznie, ul. Krótka 1, kod pocztowy: 26-300 Opczno, woj. Łódzkie, Polska, REGON P- 590028079, NIP 768-000-38-62, wpisaną jako przedsiębiorca do rejestru sądowego w Sądzie Rejonowym Łódź-Śródmieście XX Wydz. KRS pod Nr 0000110297, kapitał zakładowy: 22.362.000,00 zł, reprezentowana przez: .....

a

.....  
.....  
.....  
reprezentowanym przez:  
.....  
.....  
.....  
.....  
.....  
.....  
.....  
zwany w dalszej części umowy **Sprzedawcą**,

o treści następującej:

**§ 1**

Zgodnie z wynikiem postępowania prowadzonego w oparciu o przepisy kodeksu cywilnego o przetargu na dostawę p.n.: „**Sieć kanalizacji sanitarnej w miejscowości Sobawiny**”, nr sprawy 06/DTE/2019, Sprzedawca sprzedaje i zobowiązuje się dostarczyć, a Zamawiający kupuje i zobowiązuje się do odbioru materiałów hydraulicznych, na warunkach określonych w niniejszej umowie.

**§ 2**

1. Przedmiot sprzedaży stanowią następujące materiały hydrauliczne:

**ZADANIE NR 1**

<b>Lp</b>	<b>Nazwa</b>	<b>j.m.</b>	<b>Ilość</b>
1	Rura PE Ø 200x11,9 SDR 17 (kanalizacja) dł. 12 mb.	mb	504
2	Rury PVC-u Ø 200/5,9 KL „SN8” kanalizacyjne „lite” łączone na uszczelki gumowe w tym:	mb	52
	Rura PVC-u Ø 200 o długości 2 mb (25 szt.)	mb	50
	Rura PVC-u Ø 200 o długości 1 mb (2 szt.)	mb	2
3	Rura stalowa Ø 273x7,1 (czarna)	mb	10
4	Studzienki kanalizacyjne systemowe DN/ID 400 (typ 425 RK) w tym:	kpl	6
	Kineta zbiorcza PCV typ 425/200 na rurę korugowaną PCV DN/ID 400	szt	5
	Kineta zbiorcza PCV typ 425/200 na rurę korugowaną PCV DN/ID 400	szt	1
	Rura trzonowa korugowana ( dwuścienna SN4) DN/ID 400	mb	18
	Rura teleskopowa PCV Ø 315 dł. 750 mm z włazem żeliwnym typ ciężki 40T	szt	6
	Łącznik teleskopowy PCV DN 400/315 do studni systemowych (typ 425)	szt	6



	Uszczelka gumowa (z wargą) do rury trzonowej korugowanej DN/ID 400	szt	12
5	Korek PCV Ø 200 kanalizacyjny	szt	16
6	Korek PCV Ø 160 kanalizacyjny	szt	18
7	Korek PCV Ø 110 kanalizacyjny	szt	1
8	Nasuwka PCV Ø 200 kanalizacyjna (długa)	szt	36
9	Nasuwka PCV Ø 160 kanalizacyjna	szt	2
10	Kolano PCV Ø 200 < 15° kanalizacyjne	szt	3
11	Kolano PCV Ø 200 < 30° kanalizacyjne	szt	3
12	Kolano PCV Ø 200 < 45° kanalizacyjne	szt	3
13	Kolano PCV Ø 160 < 45° kanalizacyjne	szt	5
14	Trójnik PCV Ø 200/160 < 45°	szt	5
15	Uszczelka in-suit Ø 160 (do rury korugowanej dwuściennej)	szt	4
16	Właz żel. Ø 600 typu ciężkiego 40 T (z zamknięciem zatraskowym)	szt	11

#### ZADANIE NR 2

Lp	Nazwa	j.m.	Ilość
1	Kineta żelbet. Ø 1000 (wg. załącznika)	szt	11
2	Krąg bet. Ø 1000/500 z felcem łączony na uszczelkę (wg załącznika)	szt	38
3	Krąg bet. Ø 1000/250 z felcem łączony na uszczelkę (wg załącznika)	szt	5
4	Nakrywa żelbet. Ø 1200 z otworem Ø 600 z felcem łączona na uszczelkę ( wg załącznika)	szt	11
5	Uszczelka gum. Ø 1000 do studni bet.	szt	54
6	Pasta poślizgowa do betonu (5 kg)	opak.	3
7	Środek poślizgowy SKIDOL do rur PVC-u (2 kg)	opak.	3
8	Pierścień regulacyjny żelbet. pod właz Ø 600 wys. 8 cm	szt	2
9	Pierścień regulacyjny żelbet. pod właz Ø 600 wys. 10 cm	szt	10
10	Pierścień regulacyjny żelbet. pod właz Ø 600 wys. 15 cm	szt	2

2. Sprzedawca oświadcza, że materiały i urządzenia określone w ust. 1 są fabrycznie nowe, należytej jakości, zgodne z obowiązującymi przepisami, normami i normatywami technicznymi i metrologicznymi obowiązującymi w Rzeczypospolitej Polskiej oraz spełniają wszystkie wymagania stawiane przez Zamawiającego w Specyfikacji Zamówienia nr sprawy 06/DTE/2019.
3. Sprzedawca dołączy do dostarczonych materiałów i urządzeń wszystkie konieczne-wymagane prawem dokumenty oraz karty gwarancyjne (*jeżeli wydano*).

#### § 3

1. Wydanie i odbiór przedmiotu sprzedaży określonego w § 2 ust. 1 niniejszej umowy nastąpi w terminie: – zadanie nr 1 - 10 dni od daty zawarcia niniejszej umowy, - zadanie nr 2 - 30 dni od daty zawarcia niniejszej umowy, w siedzibie Zamawiającego, ul. Krótka 1 w Opocznie.
2. Wydanie i odbiór materiałów składających się na przedmiot sprzedaży nastąpi wyłącznie z dokumentami określonymi w § 2 ust. 3 niniejszej umowy.
3. Uprawnionymi do odbioru materiałów są pracownicy zaopatrzenia Zamawiającego. Odbiór nastąpi na podstawie protokołu odbioru.

#### § 4

1. Z tytułu realizacji sprzedaży Zamawiający zapłaci Sprzedawcy łączną cenę brutto w kwocie.....(słownie).....

2. Wynagrodzenie określone w ust. 1 obejmuje wszystkie koszty realizacji umowy, łącznie z podatkiem VAT i całkowicie wyczerpuje zobowiązania Zamawiającego z tytułu niniejszej umowy.
3. Zapłata wynagrodzenia nastąpi w terminie 30 dni od dnia zrealizowania sprzedaży (*dostarczenia wszystkich materiałów składających się na przedmiot sprzedaży dotyczący danego zadania*) i doręczenia faktury VAT oraz podpisania protokołu odbioru bez zastrzeżeń. Zapłata nastąpi przelewem na konto bankowe Sprzedawcy, wskazane na fakturze.
4. **Za dzień zapłaty uważany będzie dzień obciążenia rachunku Zamawiającego.**

#### § 5

1. W przypadku wydania materiałów hydraulicznych wadliwych lub niespełniających wymagań Zamawiającego określonych w Specyfikacji Zamówienia nr sprawy 06/DTE/2019, Sprzedawca obowiązany jest je wymienić na wolne od wad (spełniające wymagania) niezwłocznie, nie później niż w terminie 5 dni od daty zgłoszenia wady lub niezgodności materiału lub urządzenia z wymogami Zamawiającego.
2. W przypadku zwłoki przy wymianie rzeczy wadliwej lub niespełniającej wymagań, Sprzedawca uiszcza Zamawiającemu karę umowną w wysokości 0,5 % wartości rzeczy podlegającej wymianie, za każdy dzień zwłoki. Przy ustaleniu wysokości kary umownej bierze się pod uwagę wartość nie dotkniętej wadą rzeczy, która podlega wymianie.
3. Koszty wymiany, oraz inne koszty związane z wymianą obciążają Sprzedawcę.

#### § 6

1. Strony postanawiają, że obowiązującą je formą odszkodowania są kary umowne, naliczane według następujących zasad:
  - 1) Za zawinione przekroczenie terminu realizacji sprzedaży Sprzedawca zapłaci Zamawiającemu karę umowną w wysokości 0,5 % łącznej ceny brutto za przedmiot sprzedaży w ramach danego zadania, za każdy dzień zwłoki.
  - 2) Za pełne lub częściowe odstąpienie od umowy przez którąkolwiek ze stron, z przyczyn, za które odpowiedzialność ponosi Sprzedawca zapłaci on Zamawiającemu karę umowną w wysokości 20 % wartości brutto tej części przedmiotu umowy, od której odstąpiono.
  - 3) Za pełne lub częściowe odstąpienie od umowy przez którąkolwiek ze stron, z przyczyn, za które odpowiedzialność ponosi Zamawiający zapłaci on Sprzedawcy karę umowną w wysokości 20 % wartości brutto tej części przedmiotu umowy, od której odstąpiono.
  - 4) Za zwłokę w terminie realizacji obowiązków wynikających z rękojmi za wady (§ 5 ust. 1 umowy) Sprzedawca zapłaci Zamawiającemu karę umowną stosownie do postanowień § 5 ust. 2 umowy. Zwłoka Sprzedawcy w wymianie rzeczy wadliwej, przekraczająca 30 dni, uprawnia Zamawiającego do zakupu rzeczy, stanowiącej przedmiot wymiany u dowolnego podmiotu, na koszt i niebezpieczeństwo Sprzedawcy.
  - 5) Zamawiający zapłaci Sprzedawcy odsetki ustawowe za zwłokę w płatności za przedmiot sprzedaży.
2. Zapłata kar umownych nastąpi na podstawie pisemnego żądania strony uprawnionej doręczonego stronie zobowiązanej Sprzedawcy, w terminie 7 dni od daty doręczenia żądania.
3. Zamawiającemu przysługuje prawo potrącenia kar umownych z wynagrodzenia należnego Wykonawcy z tytułu realizacji niniejszej umowy.
4. W przypadku, gdy kary umowne naliczone wg zasad określonych w ust. 1 niniejszego paragrafu nie pokrywają szkody, stronom przysługuje prawo dochodzenia roszczeń na zasadach ogólnych.

2. Wszelkie zmiany warunków umowy wymagają formy pisemnej pod rygorem nieważności.
3. Integralną część niniejszej umowy stanowi dokumentacja ofertowa Wykonawcy.
4. Wszelkie opłaty mogące powstać w związku z zawarciem i wykonaniem niniejszej umowy ponosi Sprzedawca.
5. Spory wynikłe na tle wykonywania niniejszej umowy rozstrzygać będzie sąd powszechny właściwy ze względu na miejsce siedziby Zamawiającego.

**§ 8**

Umowę sporządzano w trzech jednobrzmiących egzemplarzach, jeden dla Wykonawcy i dwa dla Zamawiającego.

**ZAMAWIAJĄCY**

**SPRZEDAWCA**



## ZAŁĄCZNIK 3a

### STUDNIE PREFABRYKOWANE Ø 1000,

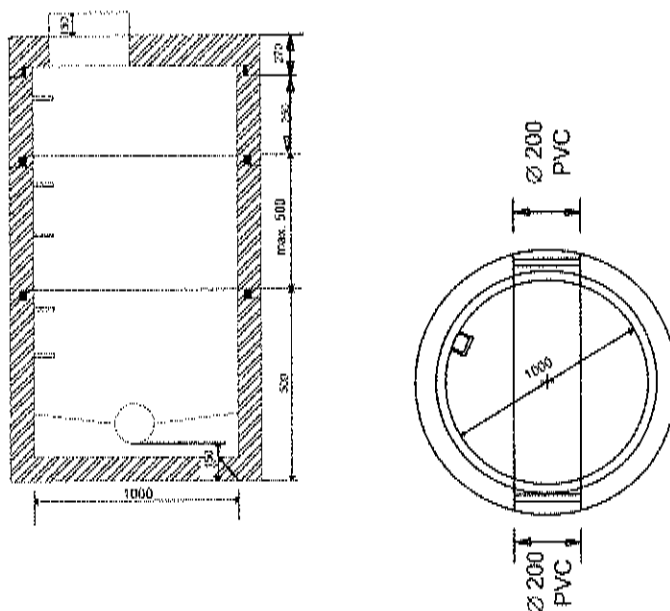
Studnie (prefabrykowane) Ø 1000 mm winny być wykonane z betonu klasy B-45, wodoszczelność W8, mrozodporność F-150.

Elementy studni prefabrykowanych Ø 1000 winny spełniać następujące wymagania:

- Płyty pokrywowe (żelbetowe) z betonu klasy min B-45 z otwoerem na właz kanałowy Ø 600 łączone z kręgami za pomocą uszczelek gumowych.
- Kręgi betonowe z betonu klasy min B-45 wyposażone w fabrycznie montowane stopnie złączowe mocowane mijankowo w dwóch rzędach. Połączenie kręgów z kinetą oraz płytą pokrywową za pomocą uszczelek gumowych.
- Element denny studni prefabrykowanej (żelbetowy) z betonu klasy min. B-45 jako monolityczny element o grubości dna do 150 mm i wysokości całkowitej do 500 mm. Kinetę i spoczniki j.w.
- Pierścienie dystansowe pod właz Ø 600 (żelbetowe) z betonu klasy min. B-45 o gr. 8 cm, 10 cm, 15 cm

Elementy studni : ( kręgi, płyta pokrywowa, element denny studni , pierścienie dystansowe) wykonane na obciążenie  $P=40$  Mg.

Ukształtowanie geometryczne kinet wlotów i wylotów wg. załączonych rysunków. Przejścia rur gładkich PVC-u Ø 200, oraz PVC-u Ø 160 oraz PE Ø 110 przez element denny studni wykonać jako przejścia szczelne.

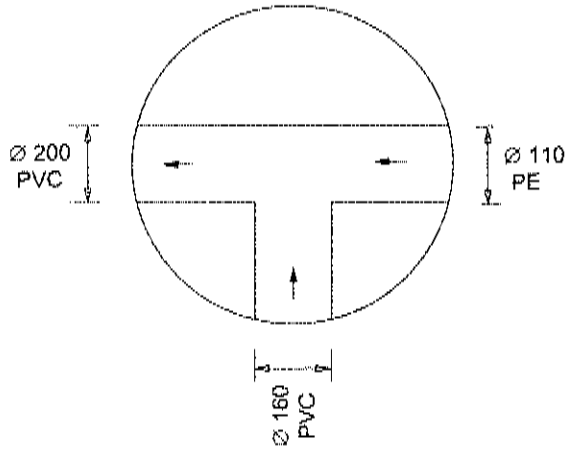


Przy doborze elementów studni ( kręgi , element denny uwzględnić aby wys. kręgów, elementu dennego wynosiła max. 500 mm. Do dobranej ilości kręgów należy uwzględnić odpowiednią ilość uszczelek do wykonania połączeń pomiędzy kręgami, kinetą oraz płytą pokrywową.

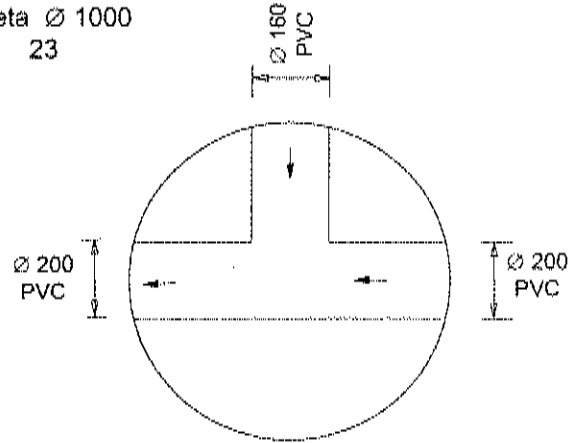
# ZAŁĄCZNIK 3b

## STUDNIE PREFABRYKOWANE Ø 1000

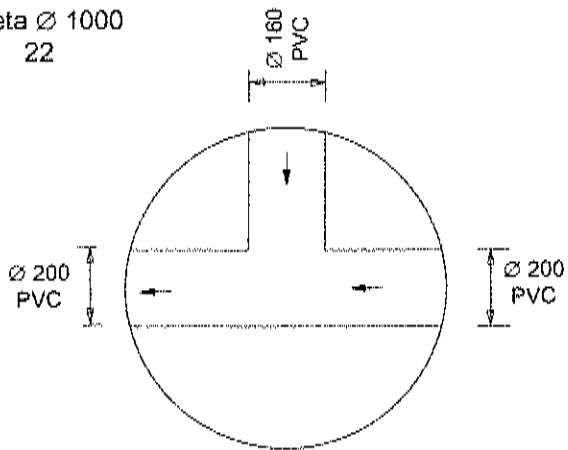
Kineta Ø 1000  
24



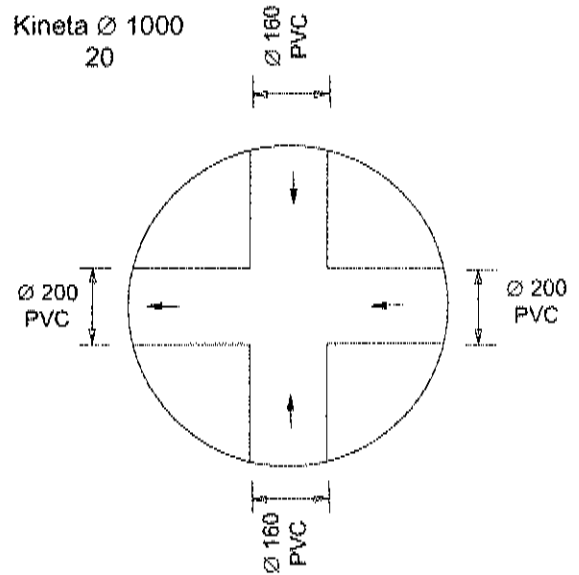
Kineta Ø 1000  
23



Kineta Ø 1000  
22



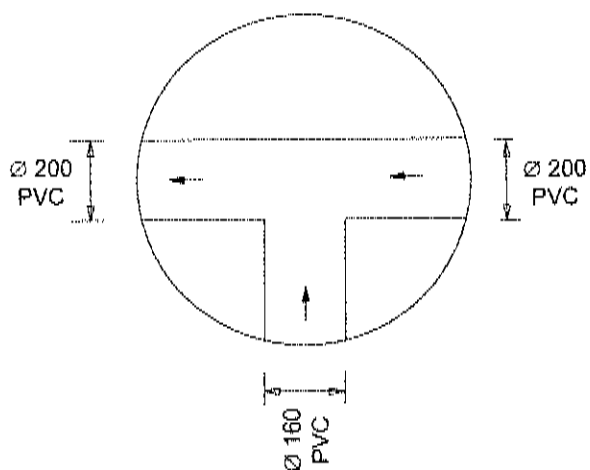
Kineta Ø 1000  
20



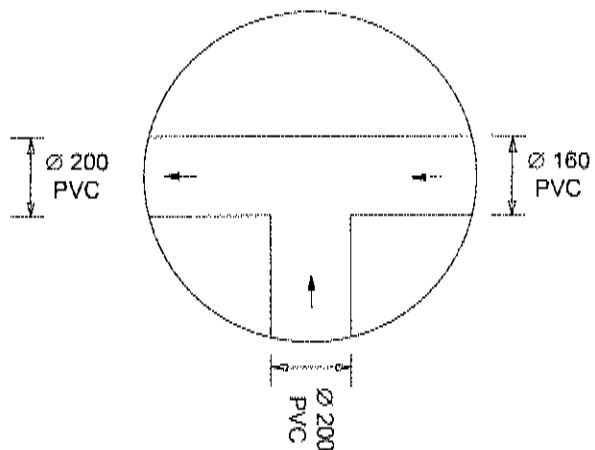
# ZAŁĄCZNIK 3c

## STUDNIE PREFABRYKOWANE Ø 1000

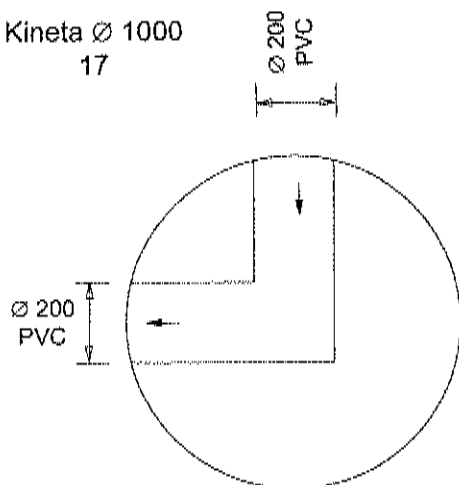
Kineta Ø 1000  
19



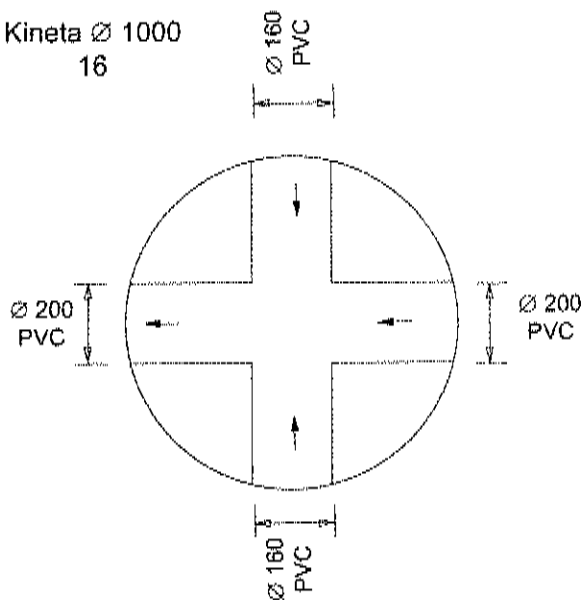
Kineta Ø 1000  
18



Kineta Ø 1000  
17



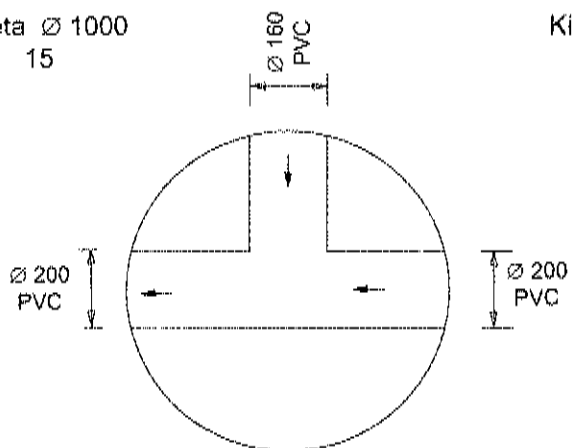
Kineta Ø 1000  
16



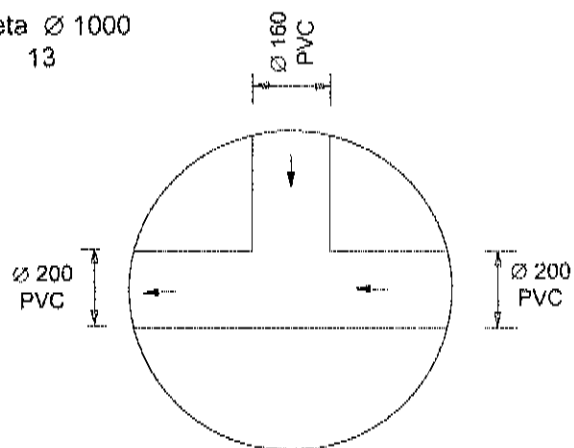
# ZAŁĄCZNIK 3d

## STUDNIE PREFABRYKOWANE Ø 1000

Kineta Ø 1000  
15



Kineta Ø 1000  
13



Kineta Ø 1000  
12"

